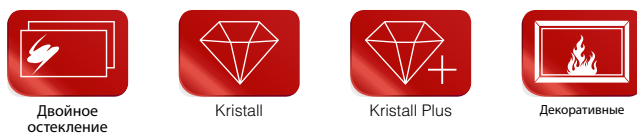




Дверца топки открывается вверх, а также в сторону для чистки стекла

- Каминная топка с прямым стеклом
- 8745 - В 45 см
8751 - В 51 см
8757 - В 57 см
- По желанию: Самозакрывающаяся дверца, тип А1
- Регулируемый нижний обдув стекла
- Футеровка: Шамотт
- Чугунный дымосборник, упрощённое соединение с дымоходом 0 - 90°
- Упрощённая регуляция монтажной высоты от пола
- Лёгко разбирается для перевозки

Оptionальные варианты оформления:



Оptionальное комфортное оборудование:



Технические данные

Номинальная мощность	kW	10
Средний диапазон мощности (в зависимости от количества дров)	kW	4,6 – 10,1
КПД	%	> 78
Изоляция		
Задняя стенка / боковая стенка	mm	80 / 80
Диаметр подводки наружного воздуха	mm	150
Вес (в зависимости от комплектации)	kg	280 – 320
Излучаемая Энергия	%	35
Конвекционная теплоотдача	%	65

Информация для установщиков

в соответствии с DIN EN 13384

(Режим горения: закрытый: А1 / открытый: А)

Параметры при ном. мощности	Скорость дыма на выходе	g/s	A1	8,9
		g/s	A	---
	Температура дыма на патрубке	°C	A1	320
		°C	A	---
	Необходимая сила тяги на патрубке	mbar	A1	0,12
		mbar	A	---

Теплоаккумулятор (4 теплоаккумуляторных кольца)

Номинальная мощность	kW	11
КПД	%	84,2

Турбоконвектор

Номинальная мощность	kW	12
КПД	%	85,9

Дымообороты

Номинальная мощность	kW	13
КПД	%	86,8

Водный регистр

Номинальная мощность	kW	13,5
КПД	%	85,7

Испытание в соответствии с DIN EN 13229

и техническим условиям в соответствии с Art. 15a B-VG

Протокол испытаний номер: RRF - 29 10 2338



1. BlmSchV. Stufe 1

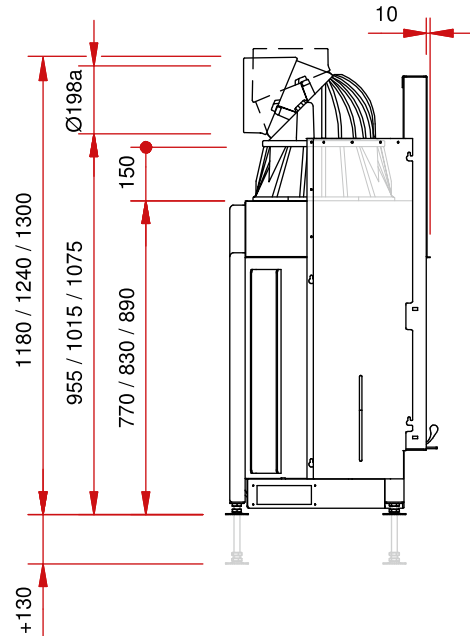
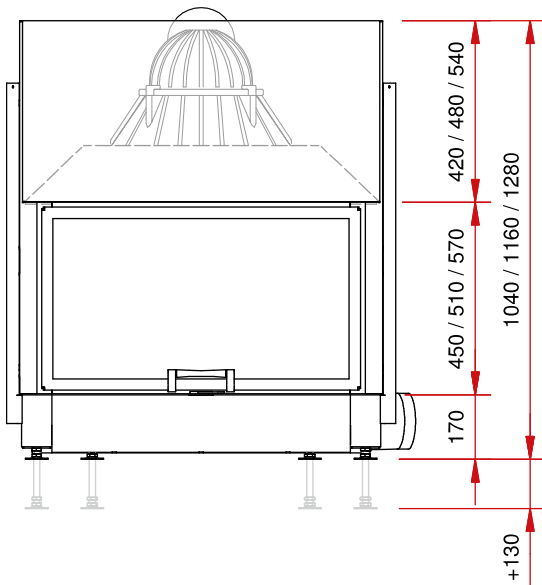
1. BlmSchV. Stufe 2



Дальнейшая информация:

Изображение фронт М 1:20

Боковое изображение М 1:20



Изображение сверху М 1:10

